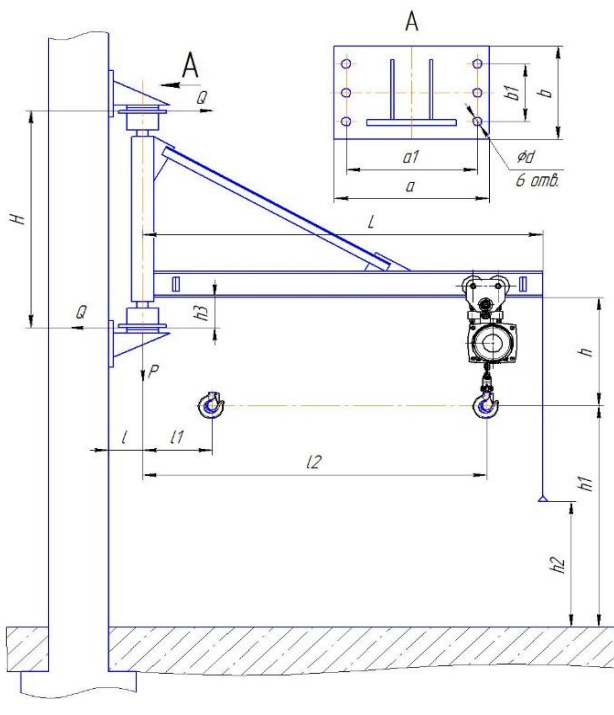


ООО «ГрузТаль»

КРАН КОНСОЛЬНЫЙ ПОВОРОТНЫЙ РУЧНОЙ НАСТЕННЫЙ (тип 1)

ККР тип 1 г/п 0,25; 0,5; 1; 2; 3,2 ГОСТ 19494, ТУ 3159-019-12573741-201

Краны консольные ручные предназначены для подъема, опускания и горизонтального перемещения груза в помещениях или под навесом при температуре окружающей среды от -60°С до +40°С. Изготавливаются в общепромышленном, взрывобезопасном и пожаробезопасном исполнении для умеренного и холодного климата (У, УХЛ, ХЛ). Продукция сертифицирована.



Грузоподъемность, т	H, мм	L, мм	h, не более, мм	h ₁ , мм	h ₂ , мм	h ₃ , мм	l, мм	l ₁ , не более, мм	l ₂ , мм	d, мм	a, мм	a ₁ , мм	b, мм	b ₁ , мм	Нагрузка на строительную конструкцию			Масса, не более, т
															Q, тс	P, тс	M _{опр} тс*м	
0,25	11000	3400	370	Не более 4000	1500	150	160	350	3200	24	420	360	270	170	1,8	0,9	-	0,4
	4000	1,85							0,95						0,45			
	5000	1,95							1,05						0,55			
	6300	2,1							1,15						0,65			
0,5	11000	3400	404	1500	150	160	350	3200	26	470	410	310	200	1,8	0,9	-	0,4	
	4000	1,85						0,95						0,45				
	5000	1,95						1,05						0,55				
	6300	2,1						1,15						0,65				
1	1300	3400	490	1500	150	180	450	3200	32	520	440	340	210	3,3	1,55	-	0,55	
	4000	3,5						1,65						0,65				
	5000	3,6						1,75						0,75				
	6300	3,7						1,8						0,8				
2	1600	3400	600	1500	150	180	450	3200	38	600	520	400	270	5,1	3	-	1	
	4000	5,3						3,2						1,2				
	5000	5,5						3,4						1,4				
3,2	1600	3400	600	1500	150	180	450	3200	44	680	600	450	320	8	4,8	-	1,6	
	4000	8,3						5						1,8				
	5000	8,5						5,4						2,2				

Сведения, сообщаемые заказчиком (впишите или обведите нужное)

Грузоподъемность, т		Угол поворота, град.		Длина консоли, L, м		Температура окружающей среды, °С	(-20+40) (-40+40) (-60+40)
Количество кранов		Строит-ная высота, h, м		Высота коллоны, H, м			
ЛКП		Высота подъема, h ₁ , м		Расстояние, l, м		Климатическое исполнение	У, ХЛ, УХЛ, Т
RAL ЛКП		Высота до ручки, h ₂ , м		Расстояние, L1, м		Категория размещения	1; 2; 3; 4
				Расстояние, L2, м		Исполнение крана	
Применяемая таль	ручная			электрическая		общепромышленное	взрывобезопасное пожаробезопасное

Характеристика взрывобезопасности, пожаробезопасности и сейсмической устойчивости

Сейсмическая устойчивость при воздействии землетрясений по шкале MSK64 / высотная отметка установки крана	Класс взрывоопасной зоны по ПУЭ-7	V - 1а; V - 1б; V - 1г; V - II; V - IIа	Температурная группа взрывоопасной смеси	T1; T2; T3	
	Класс взрывоопасной зоны по ГОСТ ИЕС 60079-10-1-2011	0; 1; 2; 20; 21; 22	Категория взрывоопасной смеси	IIA; IIB; IIC	
6, 7, 8, 9 баллов	10, 20, 30, ___ м	Уровень взрывозащиты по ГОСТ 31441.1-2011	Gb	Класс пожароопасной зоны	П-I; П-II; П-IIa; П-III

Дополнительные требования		Наименование предприятия – заказчика, Подпись, ФИО, должность заказчика, печать, тел/факс для оперативной связи	
---------------------------	--	---	--

г. Ульяновск,

тел.: (8422)71-64-65 http://www.gruztal.ru E-mail: gruztal.ul@yandex.ru