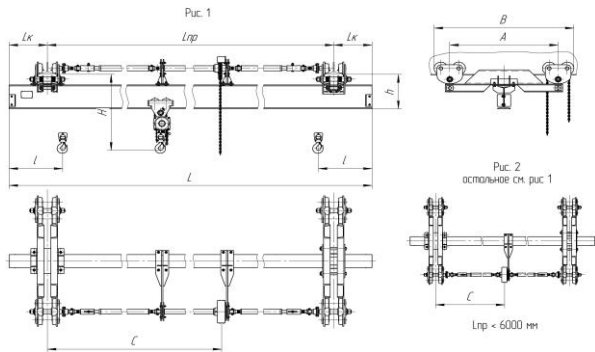


ООО «ГрузТаль»
КРАН ПОДВЕСНОЙ РУЧНОЙ МОСТОВОЙ ОДНОБАЛОЧНЫЙ
 г/п 0,5; 1,0; 2,0; 3,2; 5,0 т.

ГОСТ 7890, ТУ 3159-016-12573741-2012



Краны подвесные ручные однобалочные предназначены для подъема и перемещения груза в помещениях или под навесом при температуре окружающей среды от -60°С до +45°С. Изготавливаются в общепромышленном, взрывобезопасном и пожаробезопасном исполнении, для умеренного, холодного и тропического климата (У, ХЛ, УХЛ, Т). Продукция сертифицирована.

Тяговое усилие механизма передвижения крана — 100 Н, 120 Н, 150 Н, 190 Н для г/п 0,5 т и 1,0 т; 2,0 т; 3,2 т; 5,0 т соответственно.

Краны взрывобезопасного исполнения изготавливаются по ГОСТ 31441.1-2011.

Техническая характеристика

Г/п, т	Полная длина L, м	Пролет Lпр, м	Длина консолей Lк, м	База крана А, мм	Ширина крана В, мм	Расстояние до оси тягового колеса С, мм	Н, мм	h, мм	l, мм	Подкрановый путь ГОСТ 8239 номер балки	Подкрановый путь ГОСТ 19425 номер балки	Нагрузка на путь от колеса, кН	Масса крана с талью, кг					
							не более					не более						
0,5	3,6-4,2	3,0	0,3-0,6	850	1095	1950	674	270	140			1,272-1,283	167-177					
	4,8-5,4	4,2					694	290				1,298-1,309	192-202					
	5,1-5,7	4,5				4950	734	330				1,305-1,315	211-223					
	6,6-7,2	6,0					1,363-1,376	253-265										
	8,1-8,7-9,3	7,5					1,501-1,511-1,525	431-451-477										
10,2-10,8-11,4	9,0	0,6-0,9-1,2	1,641-1,668-1,692			515-541-563												
1,0	3,6-4,2	3,0	0,3-0,6			850	1095	1950				674	270	140			1,272-1,283	167-177
	4,8-5,4	4,2										694	290				1,298-1,309	192-202
	5,1-5,7	4,5						4950				734	330				1,305-1,315	211-223
	6,6-7,2	6,0										1,363-1,376	253-265					
	8,1-8,7-9,3	7,5		1,501-1,511-1,525	431-451-477													
10,2-10,8-11,4	9,0	0,6-0,9-1,2	1,641-1,668-1,692	515-541-563														
2,0	3,6-4,2	3,0	0,3-0,6	850	1095			1950	780	290	175						2,343-2,358	189-204
	4,8-5,4	4,2							820	330							2,381-2,393	225-237
	5,1-5,7	4,5						4950	880	390							2,415-2,498	319-343
	6,6-7,2	6,0							2,544-2,57	379-404								
	8,1-8,7-9,3	7,5				2,701-2,738-2,761	540-566-596											
10,2-10,8-11,4	9,0	0,6-0,9-1,2	2,828-2,864-2,893			647-681-708												
3,2	3,6-4,2	3,0	0,3-0,6			850	1095	1950	930	330				200			3,733-3,759	270-294
	4,8-5,4	4,2							990	390							3,787-3,813	321-345
	5,1-5,7	4,5						4950	1050	450							3,882-3,924	394-425
	6,6-7,2	6,0							3,955-3,989	479-511								
	8,1-8,7-9,3	7,5		4,146-4,171-4,195	618-654-690													
10,2-10,8-11,4	9,0	0,6-0,9-1,2	4,24-4,272-4,309	748-778-813														
5,0	3,6-4,2	3,0	0,3-0,6	1050	1390			1950	1115	435	240						5,88-5,91	534-560
	4,8-5,4	4,2							1175	495							5,94-5,96	589-611
	5,1-5,7	4,5						4950	1265	585							5,96-5,98	604-626
	6,6-7,2	6,0							6,12-6,16	761-796								
	8,1-8,7-9,3	7,5				6,39-6,44-6,49	1013-1059-1106											
10,2-10,8	9,0	0,6-0,9	6,57-6,62			1181-1227												

По заказу возможно изготовление кранов с нестандартным пролетом, консолями и расстоянием до оси тягового колеса.

Сведения, сообщаемые заказчиком (впишите или обведите нужное)

Грузоподъемность, т		Количество кранов	
Пролет, Lпр., м		Температура окружающей среды, °С	(-20+40) (-40+40) (-60+40)
Полная длина крана, L, м		Климатическое исполнение	У, ХЛ, УХЛ, Т
Высота подъема, м		Категория размещения	1; 2; 3; 4
Расстояние от оси подкранового пути до оси тягового колеса С, мм			
ЛКП		RAL ЛКП	
Исполнение крана	общепромышленное	взрывобезопасное	пожаробезопасное

Характеристика взрывобезопасности и пожаробезопасности

Класс взрывоопасной зоны по ПУЭ-7	В - Ia; В - Ib; В - Ic; В - II; В - IIa		
Класс взрывоопасной зоны по ГОСТ ИЕС 60079-10-1-2011	0; 1; 2; 20; 21; 22		
Уровень взрывозащиты по ГОСТ 31441.1-2011	Ga; Gb		
Температурная группа взрывоопасной смеси	T1; T2; T3		
Категория взрывоопасной смеси	IIA; IIB; IIC		
Класс пожароопасной зоны	II-I; II-II; II-IIa; II-III		
Сейсмическая устойчивость при воздействии землетрясений по шкале MSK64 / высотная отметка установки крана	6, 7, 8, 9 баллов	10, 20, 30, <input type="text"/> м	
Наименование предприятия-заказчика. Подпись, ФИО, должность заказчика, печать, тел/факс для оперативной связи.			